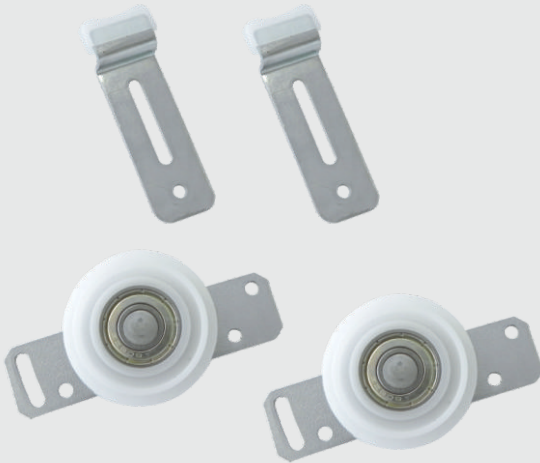


Sistema para Porta de Correr TRIO 03 – Kit para 1 Porta

11.01.247



Componentes do Kit 1 Porta:

| Quant. | Descrição |
|--------|--------------------------|
| 02 | Carro Inferior 04.10.060 |
| 02 | Guia Superior 11.01.163 |
| 12 | Parafuso C.C. 3.5x12 |

Especificações Técnicas

- Para portas de até 30kg
- Para portas em madeira
- Espessura da porta de 15mm - utilizando os trilhos abaixo
- Kit para 1 porta

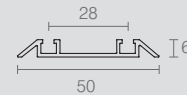
Perfil Superior

- Código unitário: LTM0013000
- Comprimento 3.000mm
- Para MDF 15mm
- Material: Plástico
- Acabamento Padrão: Alumínio (001)
- Embalagem padrão: 1 UN



Perfil Inferior

- Código unitário: 6021325
- Comprimento 6.000mm
- Para MDF 15mm
- Material: Alumínio
- Acabamento Padrão: Sem acabamento
- Embalagem padrão: 4 UN



Montagem dos componentes

Instruções de Montagem:

1. A montagem do produto deverá ser executada sobre uma superfície limpa e plana.
2. Para limpeza, utilizar um pano levemente umedecido com água, e em seguida, um pano seco.
3. Não utilize produtos químicos ou abrasivos.
4. Antes de instalar a porta certifique-se de que o trilho esteja limpo e isento de qualquer tipo de sujeira.

Como calcular o tamanho da porta:

Medida A = altura da porta
Medida B = vão interno do móvel

Cálculo para corte: $A = B - 21\text{mm}$

