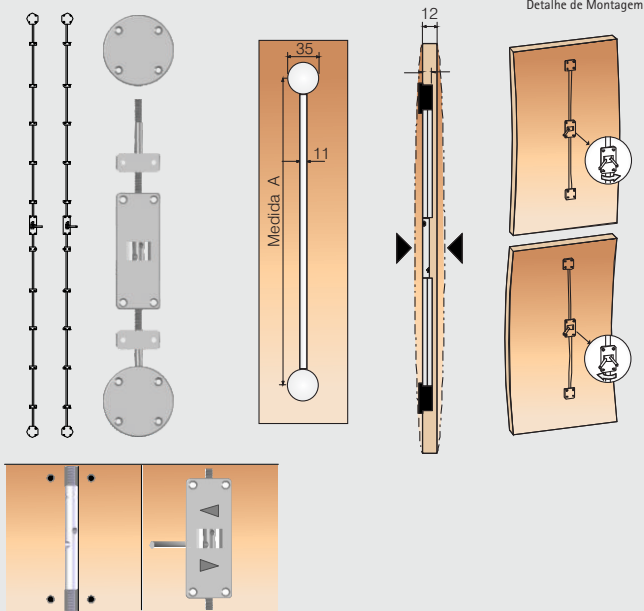


Aplicação:

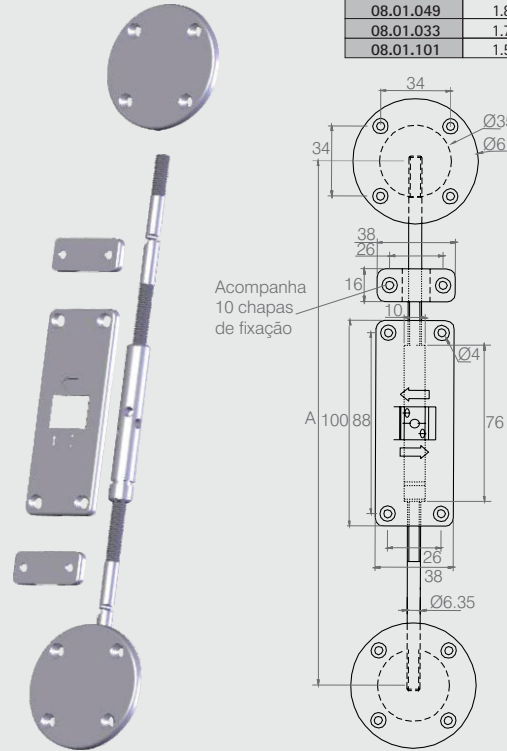
- Produto desenvolvido para evitar o empenamento das portas de madeira (MDF, aglomerado e compensado), este dispositivo assegura que a porta se mantenha reta, garantindo a qualidade do móvel;
- É possível corrigir o alinhamento em portas já empenadas;
- É embutido na parte traseira da porta, não prejudicando a estética do móvel;
- Recomendado para portas com altura até 2600mm e com espessura mínima de 16mm;
- É recomendável usar dois por porta.

Montagem

Tirante

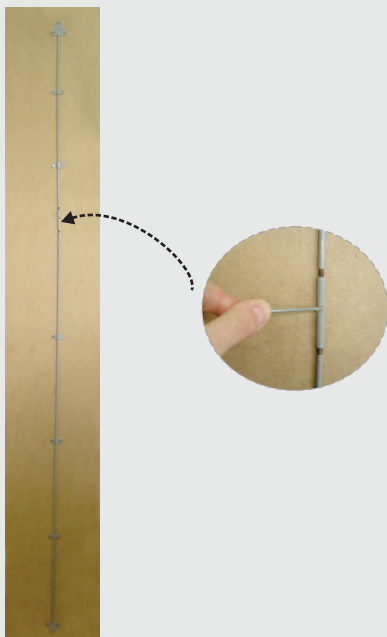
- Materiais: Aço, Zamac, Polímero
- Acabamento: Epóxi Fosco (604)

Tabela

Código	Dimensão A
08.01.031	2.300
08.01.012	2.168
08.01.011	2.008
08.01.049	1.888
08.01.033	1.708
08.01.101	1.550


Aplicação:

- Produto desenvolvido para evitar o empenamento das portas de madeira (MDF, aglomerado e compensado), este dispositivo assegura que a porta se mantenha reta, garantindo a qualidade do móvel;
- É possível corrigir o alinhamento em portas já empenadas;
- Este dispositivo não é embutido no móvel, sendo fixado na porta sem ser necessário usinar a madeira.

Montagem e Regulagem

Tirante Sobreposto

- Material: Aço
- Acabamentos: Pintura Epoxi Preto Fosco (604), Pintura Epoxi Alumínio (611) e Pintura Epoxi Branco (601)
- Opcional chave 09.06.021. Pedir separadamente.

Tabela

Código	A
08.01.197	2100
08.01.085	1900
08.01.219	1600

