


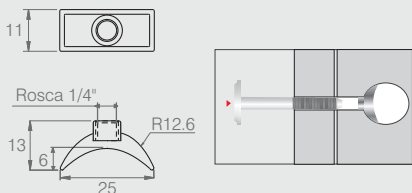
Porca Meia Lua Rosca 1/4"

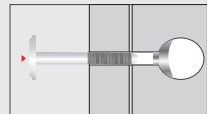
Tabela

Código	A	B
09.01.023	22.7	Para furo Ø25.4
09.01.025	18.6	Para furo Ø20

- Material: Zamac
- Acabamento: Sem Acabamento (901)






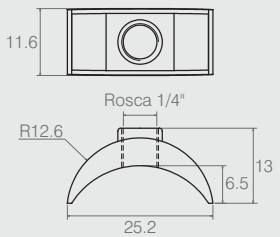


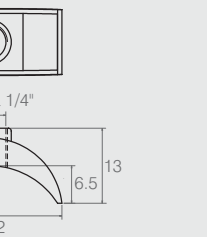
Porca Meia Lua

09.01.033

- Material: Zamac
- Acabamento: Sem Acabamento (901)
- Para furo de 1"






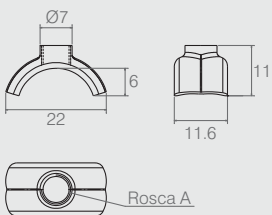


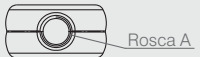
Porca Meia-Lua Reforçada

09.01.119

- Material: Zamac
- Acabamento: Sem Acabamento (901)








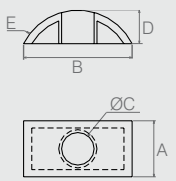
Porca Meia-Lua Estampada

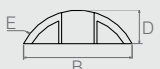
Tabela

Código	Rosca A
09.01.104	1/4"
09.01.108	M6

- Material: Aço 1.5
- Acabamentos: Zinco Branco (411) e Zinco Amarelo (413)
- Para furo de Ø1"







Arruela Meia Lua

Tabela

Código	A	B	ØC	D	E (raio)
06.02.025	15	33.4	8.6	9	20
06.02.074	11.7	22.7	6.8	7	12.7
06.02.124	11	30	7	8.5	17.5

- Material: Zamac
- Acabamento: Sem Acabamento (901)