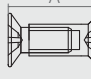
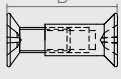



Fechado
A



Aberto
B




Ø8.5

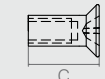


4.8

D



C




Ø4 Rosca M4

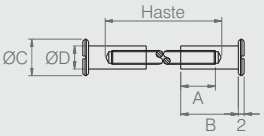
Parafuso União Cabeça Chata **Tabela**

Código	A	B	C	D
09.08.087	17.5	20.5	11.5	12
09.08.081	15.7	18	11.5	10.5


- Material: Aço
- Acabamento: Zinco Branco (411)



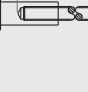
Haste



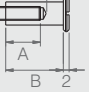
ØC



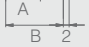
ØD

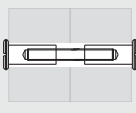


A



B






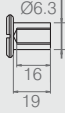
Parafuso União **Tabela**

Código	A	B	ØC	ØD	Haste	Fenda
09.08.027	9	11	12.7	7.9	3/16"x"70"	Cruzada
09.08.145	7	9	12.7	7.7	3/16"x15	Simples

- Material: Aço
- Acabamento: Zinco Branco (411)



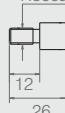
Ø6.3



16

19

Rosca 3/16"

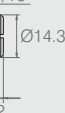


12

26

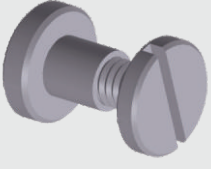
2

Ø14.3

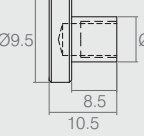


Parafuso União Fenda Simples **09.08.039**

- Material: Aço
- Acabamento: Zinco Branco (411)



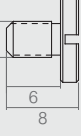
Ø9.5



8.5

10.5

M4




6

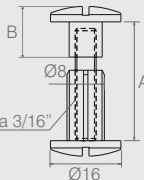
8

Conjunto Parafuso União M4 **09.08.028**

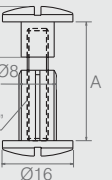
- Material: Aço
- Acabamento: Zinco Branco (411)



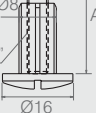
B



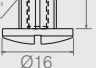
A




Ø8



Rosca 3/16"



Ø16



Parafuso União **Tabela**

Código	A	B
09.08.047	23 a 30	9
09.08.017	24 a 32	11.5
09.08.011	26 a 34	11.5
09.08.016	33 a 42	11.5

- Materiais: Polímero e Aço
- Acabamento Haste - Zinco Branco (411)
- Acabamentos: Branco (005) e Preto (015)