

Articulador para Mesa de Centro ou Puff

04.03.301

- Materiais: Alumínio/Aço
- Acabamento: Anodizado (461)

Móvel com o tampo fechado



Móvel com o tampo aberto



1 - Móvel com o tampo fechado



2 - Movimento de abertura do tampo



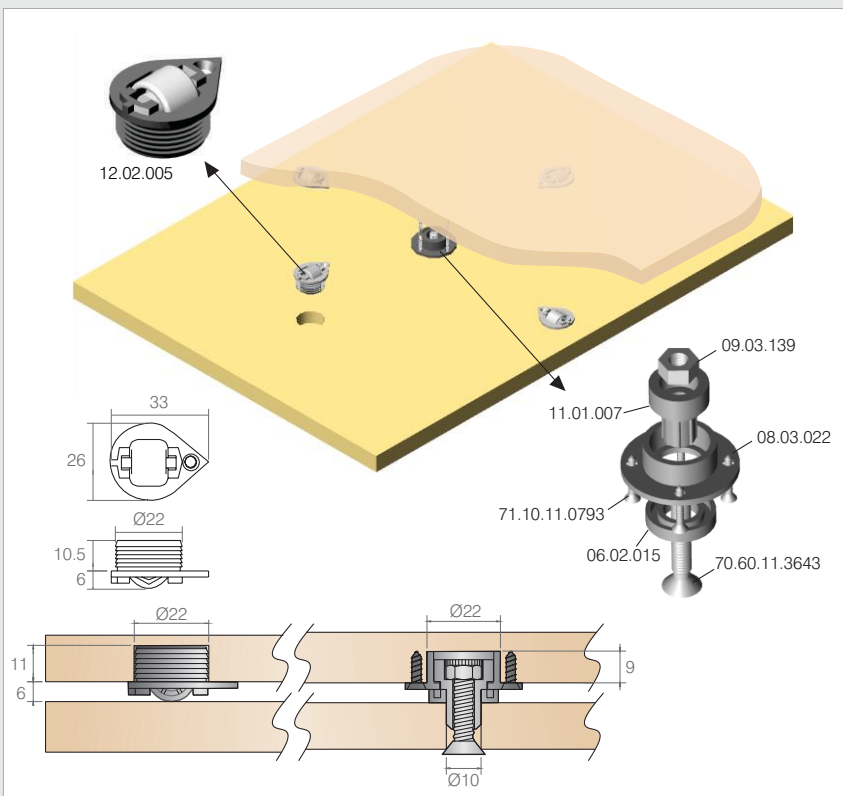
3 - Móvel com o tampo aberto



Rolly Kit

15.03.001

Montagem dos Componentes:



Sistema para aplicação em tampo giratórios utilizado principalmente em racks e estantes. Sua principal vantagem é a sua robustez, que evita problemas de empenamento ocasionados pelo peso excessivo dos televisores que são colocados sobre esse tipo de móvel. É fornecido na forma de embalagens unitárias compostas pelo eixo central e mais quatro rodízios acompanhados pelo esquema detalhado de montagem.

Itens do Conjunto

Qtde	Código	Denominação
1	06.02.015	Bucha Espaçadora
1	08.03.022	Fixador de Centro
1	11.01.007	Eixo Guia
1	09.03.139	Porca Sext. M6 ZP
4	71.10.11.0793	Paraf. Bigfix Cab. Chata 3x16 ZP
1	70.60.11.3643	Paraf. Fenda Phillips Cab. Chata M6x30 ZP
4	12.02.005	Rodízio

Rodízio de Rolly Kit

12.02.005

- Materiais: Polímero e Aço
- Acabamento: Preto (015)
- Capacidade de Carga do Kit: 30kg

