

Guia Deslizante para Mesa

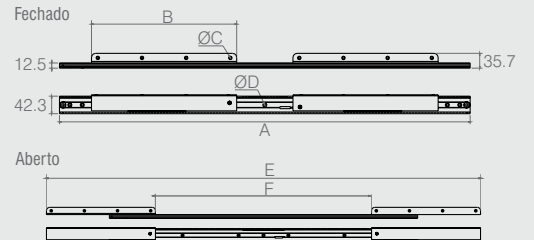
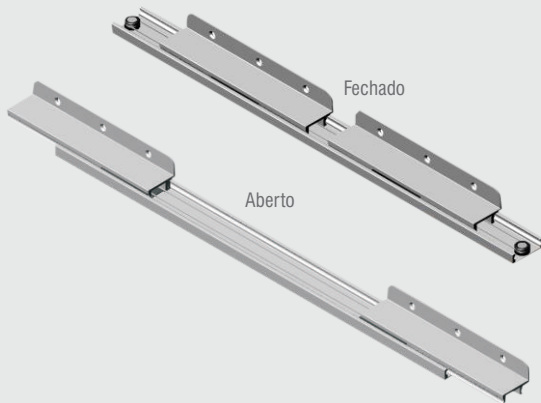
Mecanismo para extensão do tempo.

O objetivo dessa guia deslizante, produzida em alumínio juntamente com esferas de aço, é proporcionar a abertura simultânea do móvel.

Tabela

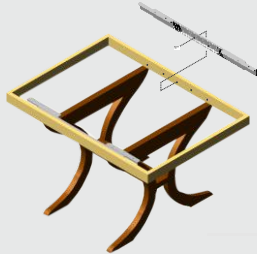
Código Unt.	Código Kit. com 2	A	B	ØC	ØD	E	F
11.01.066	11.01.271	700	250	5(3x)	5.5(5x)	1060	560
11.01.062	11.01.270	650	236	5(3x)	5.5(5x)	980	508
11.01.099	11.01.273	550	200	5(3x)	5.5(5x)	810	400

• Acabamento: Sem Acabamento (901)



Aplicação para Guias Deslizantes de Mesa

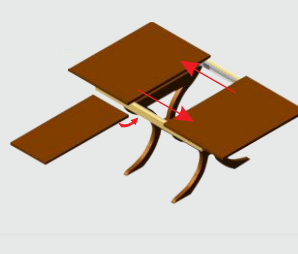
1 - Fixar os trilhos nas laterais da mesa



2 - Fixar os tampos



3 - Encaixar tampo central



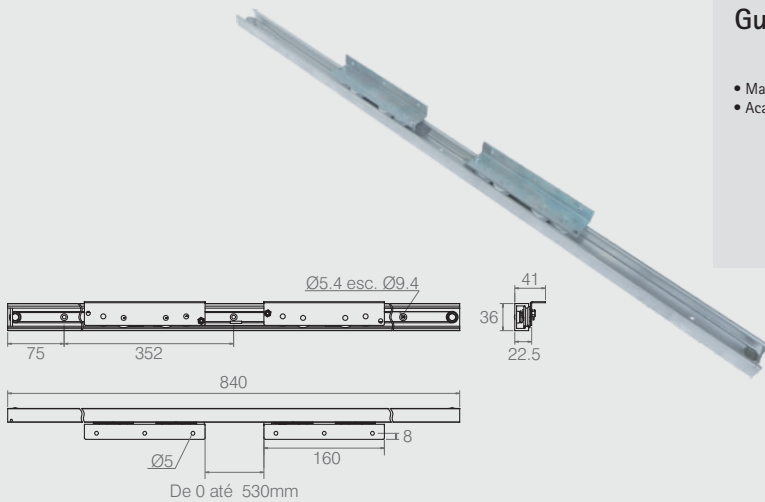
5

Sistemas e Articulações

Guia Deslizante para Mesa

11.01.223

- Materiais: Alumínio/Aço
- Acabamento: Natural Verniz (901)



Aplicação para Guias Deslizantes de Mesa

1 - Fixar os trilhos nas laterais do móvel



2 - Fixar os tampos



3 - Encaixar tampo central

