
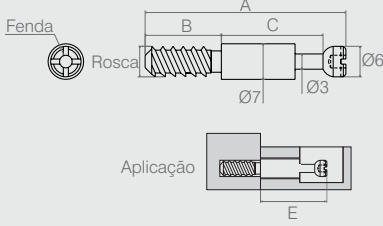


**Parafuso Bigfix Fenda Cruzada** **Tabela**

- Material: Aço
- Acabamento: Zinco Branco (411)

Código	A	B	C	D (rosca)	E
09.02.075	44.5	8	32.5	M6	especial
09.02.151	41.7	7.5	30.7	M6	especial
09.02.074	34	10	20	M6	24
09.02.091	34	8	22	M6	especial
09.02.140	32	8.5	19.5	1/4"	24
09.02.044*	31.5	8	19.5	M6	24

\* Estampado


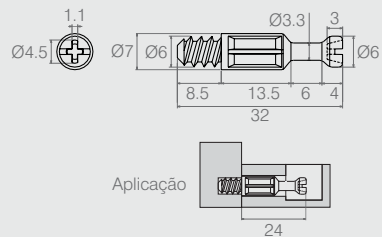



**Parafuso Bigfix Rosca Soberba** **Tabela**

Código	A	B	C	Fenda	E	Rosca
09.02.054	64.5	25	35.5	Cruzada	especial	6
09.02.031	60.5	11	45.5	Cruzada	especial	6
09.02.084	44.5	11	29.5	Cruzada	34	6
09.02.052*	39	15.5	19.5	Cruzada	24	6


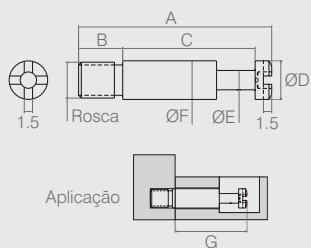
\* Estampado

- Material: Aço
- Acabamento: Zinco Branco (411)

**Parafuso Bigfix Fenda Cruzada Rosca Soberba** **09.02.061**


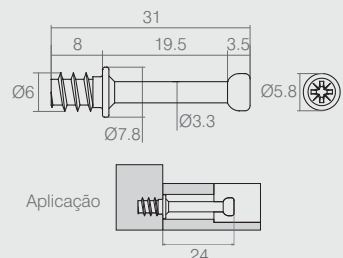
- Material: Zamac
- Acabamento: Sem Acabamento (901)

**Parafuso Bigfix Fenda Cruzada Rosca Métrica** **Tabela**

Código	A	B	C	D	E	F	G	Rosca
09.02.064	60	11	44.5	7.6	4.1	9	especial	M8
09.02.083	40.5	8	29	7	4	7	especial	M6
09.02.065	35	8	24	7	3.5	7	especial	M6

- Material: Aço
- Acabamento: Zinco Branco (411)

**Parafuso Bigfix** **09.02.141**

- Material: Aço estampado
- Acabamento: Zinco Branco (411)