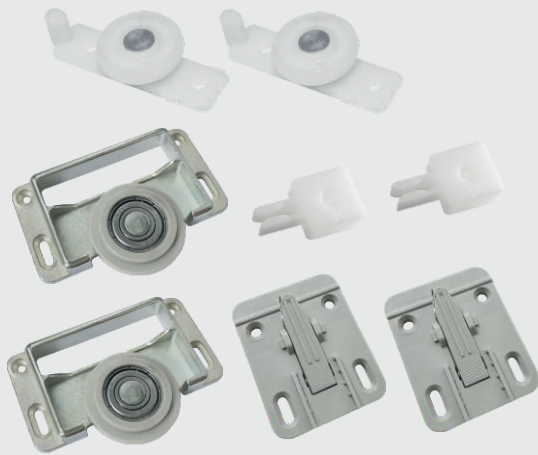


Sistema para Porta de Correr DUO 05 – Kit para 1 Porta

11.01.361



Componentes do Kit 1 Porta:

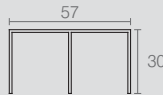
Quant.	Descrição
02	Carro Inferior 04.10.194
02	Carro Superior 11.01.153
02	Batente 26mm 08.03.283
02	Trava Anti Descarrilamento 08.03.401
20	Parafuso C.C. 3.5x14
02	Parafuso C.C. 3.5x25

Especificações Técnicas

- Para portas de até 40kg
- Para portas em madeira
- Espessura da porta de 15mm
- Kit para 1 porta

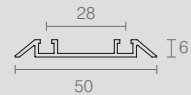
Perfil Superior

- Código unitário: 6021324
- Comprimento 6.000mm
- Para MDF 15mm
- Material: Alumínio
- Acabamento Padrão: Sem acabamento
- Embalagem padrão: 4 UN



Perfil Inferior

- Código unitário: 6021325
- Comprimento 6.000mm
- Para MDF 15mm
- Material: Alumínio
- Acabamento Padrão: Sem acabamento
- Embalagem padrão: 4 UN



Montagem dos componentes

Instruções de Montagem:

1. A montagem do produto deverá ser executada sobre uma superfície limpa e plana.
2. Para limpeza, utilizar um pano levemente umedecido com água, e em seguida, um pano seco.
3. Não utilize produtos químicos ou abrasivos.
4. Antes de instalar a porta certifique-se de que o trilho esteja limpo e isento de qualquer tipo de sujeira.

Como calcular o tamanho da porta:

Medida A = altura da porta
Medida B = vão interno do móvel

Cálculo para corte: $A = B - 32\text{mm}$

