
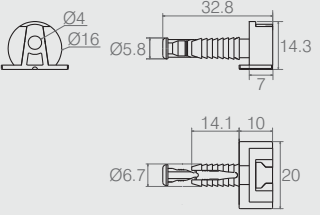


Aplicação

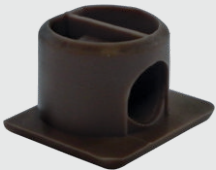
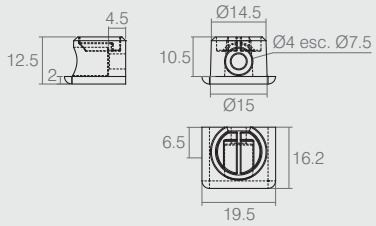
Suporte Prateleira **04.02.248**

- Materiais: Zamac e Polímero
- Acabamento: Preto (015)


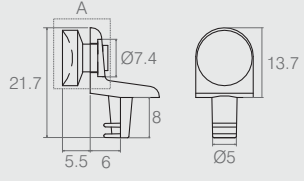
Suporte Prateleira **04.02.162**

- Materiais: Zamac e Polímero
- Acabamento: Preto (015)

Suporte Prateleira **04.02.216**


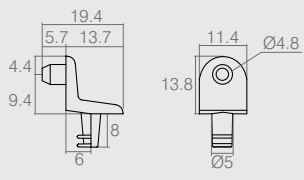
- Material: Polímero
- Acabamento: Branco (005)
- Indicação de uso de parafuso:
 - MDF 15mm: PF CC 4x16
 - MDF 18mm: PF CC 4x20

Suporte para Prateleira **Tabela**

Código	A
04.02.066	Sem furo/Sem ventosa
04.02.068	Com furo Ø5.5 / Sem ventosa
04.02.069	Com furo / Com ventosa

- Material Suporte: Zamac
- Material Ventosa: PVC Incolor (137)
- Acabamento: Níquel (421)

Suporte para Prateleira com Pino **04.02.075**

- Material: Zamac
- Acabamento: Níquel (421)