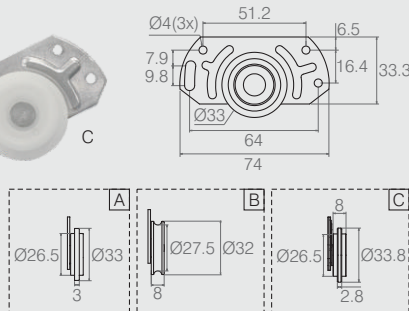
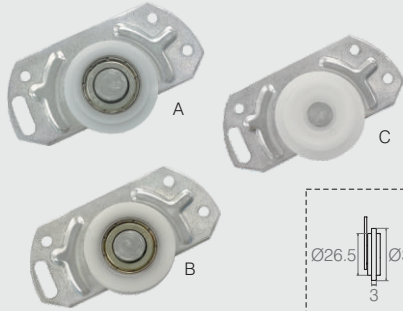


**Carro Inferior para Sistema de Portas de Correr** Tabela

Código	Descrição	A	B
04.04.779	Com rolamento	9.7	3
04.04.917	Com rolete plástico	11.4	2.6

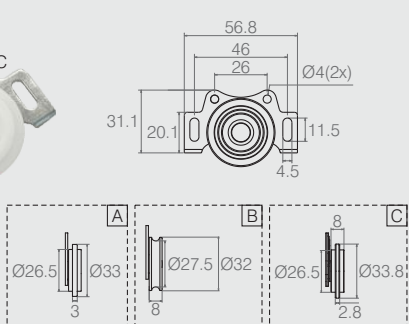
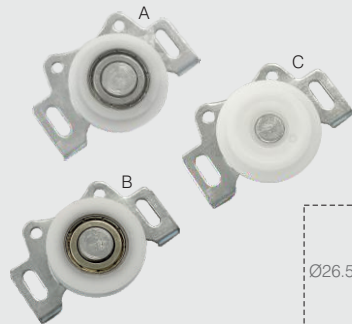
- Materiais: Aço e Polímero
- Acabamento: Zinco Branco (411)



**Carro Inferior para Sistema de Portas de Correr** Tabela

Código	Descrição
04.04.780	A - Com rolamento
04.04.987	B - Com rolamento côncavo
04.10.171	C - Com rolete

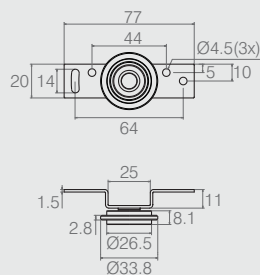
- Materiais: Aço e Polímero
- Acabamento: Zinco Branco (411)



**Carro Inferior** Tabela

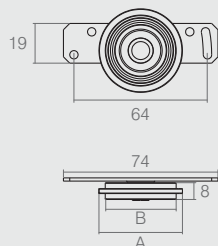
Código	Descrição
04.10.227	A - Com rolamento
04.10.248	B - Com rolamento côncavo
04.10.235	C - Com rolete

- Materiais: Aço e Polímero
- Com rolete plástico
- Acabamento: Zinco Branco (411)



**Carro Inferior Light Deslocado** 04.10.261

- Materiais: Aço e Polímero
- Com rolamento
- Acabamento: Zinco Branco (411)



**Carro Inferior para Sistema de Portas de Correr** Tabela

Código	Descrição	ØA	ØB
04.10.060	Com rolamento	40	34
04.10.150	Com rolete plástico	33	26.5

- Materiais: Aço e Polímero
- Acabamento: Zinco Branco (411)