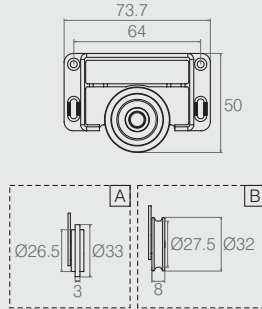


**Carro Inferior para Sistema de Portas de Correr** 04.10.054

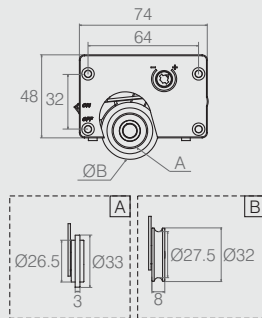
- Materiais: Polímero e Aço
- Consultar embalagem padrão e lote mínimo nas últimas páginas do catálogo



**Carro Inferior** Tabela

Código	Descrição
04.10.194	A - Com rolamento
04.10.204	B - Com rolamento côncavo

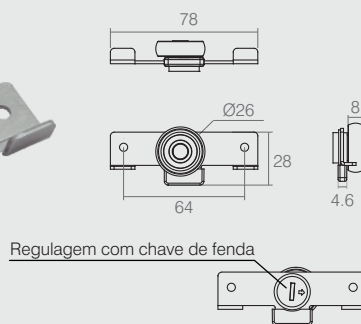
- Materiais: Zamac e Polímero
- Acabamento: Zinco Branco (411)



**Carro Inferior com Sistema Anti Descarrilhamento** Tabela

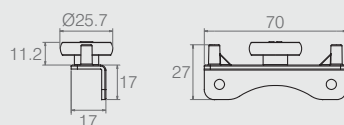
Código	Descrição	A	ØB
04.10.212	Com rolamento	3	33
04.10.221	Com rolamento côncavo	-	32

- Materiais: Polímero, Aço e Zamac
- Com trava para montagem
- Acabamento: Cinza Social (008)



**Carro Inferior com Regulagem** 04.10.091

- Materiais: Aço, Polímero e Zamac
- Com rolamento
- Acabamento: Zinco Branco (411)



**Carro Superior para Sistema de Portas de Correr** 11.01.263

- Material: Polímero
- Acabamento: Branco (005)